

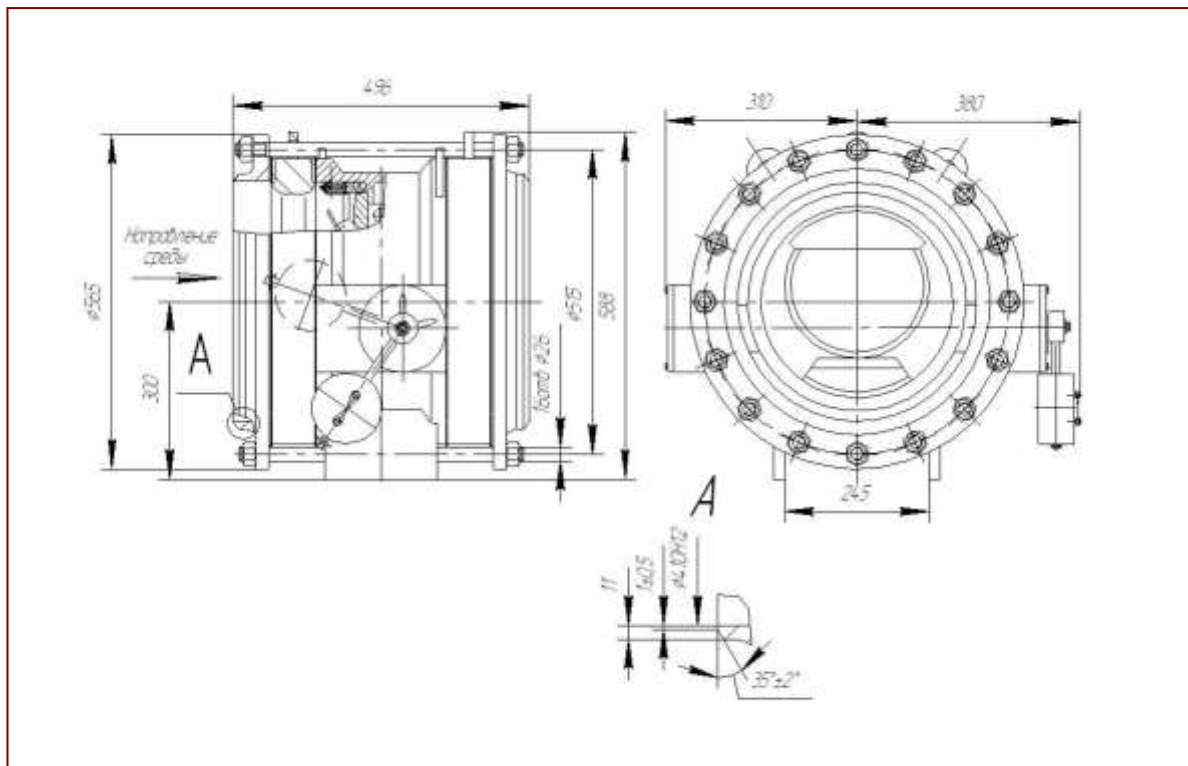


ЦКБА

Центральное конструкторское бюро арматуростроения

**Затвор обратный**  
**DN 400 P 10 t 60 °C**

**ЦКБ К44507-400**



Обозначение	Давление расчетное Р, МПа (кгс/см <sup>2</sup> )	t <sub>ср.</sub> , °C	Среда рабочая	Допустимые протечки в затворе по воде, см <sup>3</sup> /мин	Материал основных деталей	Масса (с ответными деталями), кг
ЦКБ К44507-400	1,0 (10)	До 60	Морская вода	120	Сталь 10Х17Н13М3Т	270

- **Назначение** - для установки на трубопроводах подачи и слива морской воды в качестве запорной арматуры.
- **Классификация по ПНАЭ Г-01-011-97** – 4Н (при поставке на АЭС).
- **Направление потока рабочей среды** – одностороннее по стрелке на корпусе (под диск).
- **Уплотнение в затворе** – кольцо треугольного профиля из резины.
- **Уплотнение по валу** – резиновые кольца.
- **Установочное положение на трубопроводе** – на горизонтальном трубопроводе при горизонтальном расположении вала.
- **Тип присоединения** – между ответными фланцами (стяжное) с протекторной защитой.
- **Условия эксплуатации** – климатическое исполнение – ТМ4, Т3, тип атмосферы – Ш (морская).
- **Изготовление и поставка** по ТУ 3742-046-34390194-2004.